

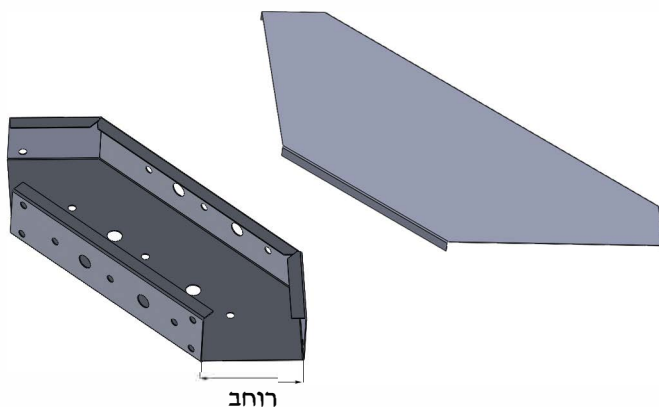
חומר: Din 17100 ST 37.2 1.5 , 2 [mm]

גיליון באבץ חס (H.D.G.A.F) תקן ישראלי 918

קשת אופקית

מכסה לקשת אופקית:

דגם [מ"מ]	H [מ"מ]	עובי תעלה [מ"מ]	
		1.5	2
BUT - 50	45	60	80
BUT - 80	45	79	105
BUT - 120	45	103	130
BUT - 140	45	115	148
BUT - 180	45	128	173
BUT - 200	45	153	202

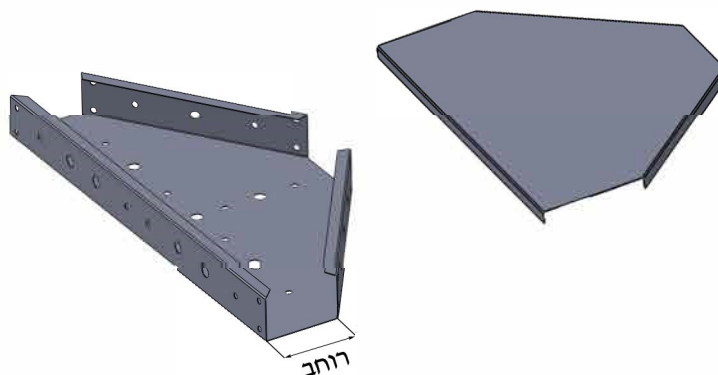


דגם [מ"מ]	עובי מפסח [מ"מ]	
	1.5	2
CBUT - 50	30	40
CBUT - 80	40	53
CBUT - 120	52	65
CBUT - 140	57	73
CBUT - 180	65	89
CBUT - 200	80	98

הסתעפות T

מכסה להסתעפות:

דגם [מ"מ]	H [מ"מ]	עובי תעלה [מ"מ]	
		1.5	2
TUT - 50	45	84	112
TUT - 80	45	110	148
TUT - 120	45	144	183
TUT - 140	45	162	207
TUT - 180	45	179	244
TUT - 200	45	214	259

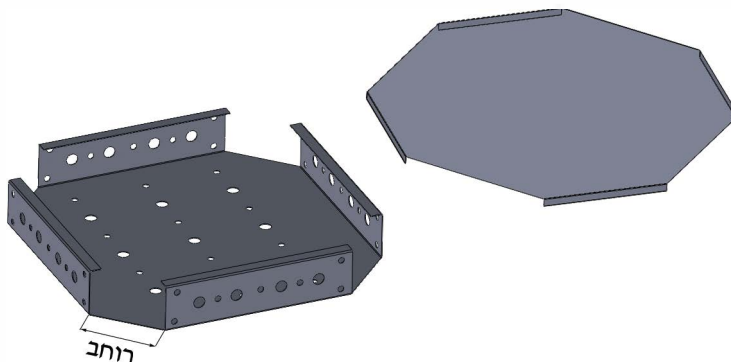


דגם [מ"מ]	עובי מפסח [מ"מ]	
	1.5	2
CTUT - 50	43	57
CTUT - 80	57	74
CTUT - 120	73	92
CTUT - 140	80	103
CTUT - 180	92	124
CTUT - 200	112	137

הצטלבות

מכסה להצטלבות:

דגם [מ"מ]	H [מ"מ]	עובי תעלה [מ"מ]	
		1.5	2
XUT - 50	45	120	160
XUT - 80	45	158	210
XUT - 120	45	205	260
XUT - 140	45	230	295
XUT - 180	45	255	345
XUT - 200	45	305	370



דגם [מ"מ]	עובי מפסח [מ"מ]	
	1.5	2
CXUT - 50	60	80
CXUT - 80	80	105
CXUT - 120	103	130
CXUT - 140	113	145
CXUT - 180	130	178
CXUT - 200	160	195

04-8411142 , 04-8414834 04-8414528

www.naor.co.il naor_ltd@netvision.net.il

כל הזכויות שמורות © נאור בע"מ

