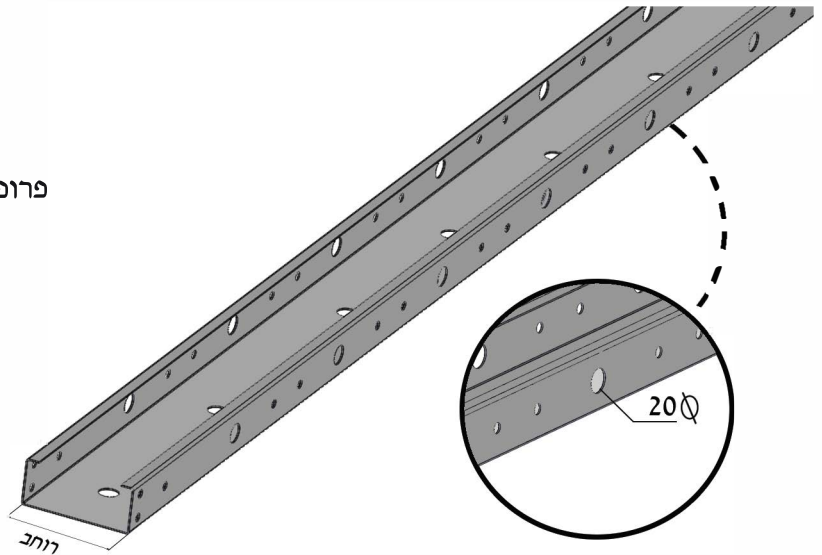
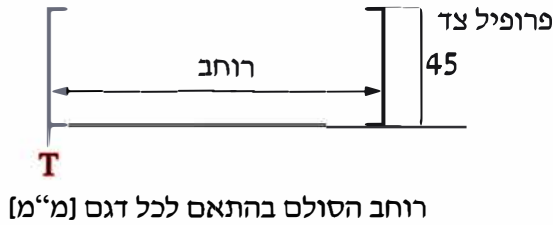


חומר: Din 17100 ST 37.2 1.5, 2 [mm]

גיליון באבץ חס (H.D.G.A.F) תקן ישראלי 918



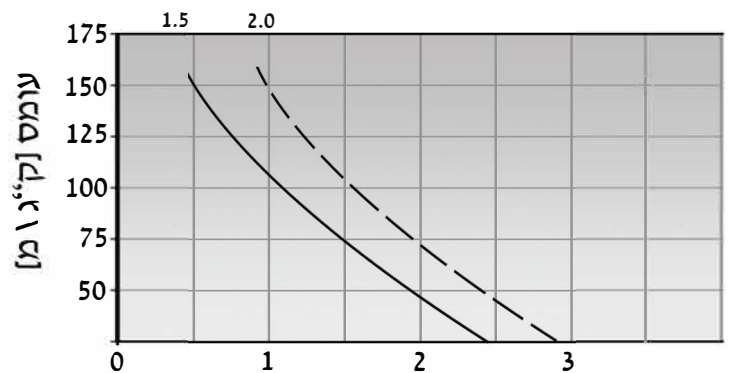
UT T= 1.5 mm H = 45
 UT T= 2.0 mm H = 45

תעלה

אספקה באורך 3000 [מ"מ]

דגם	גובה [מ"מ]	רוחב [מ"מ]	עובי תעלה [מ"מ]	
			1.5	2
UT - 50	45	50	39	45
UT - 80	45	80	45	60
UT - 120	45	120	55	73
UT - 140	45	140	64	85
UT - 180	45	180	68	95
UT - 200	45	200	73	109

טבלת מחירים [ש"ח מ']



מרחק בין התמיכות [מ']

יש לרתום את התעלה למבנה בכל התמיכות

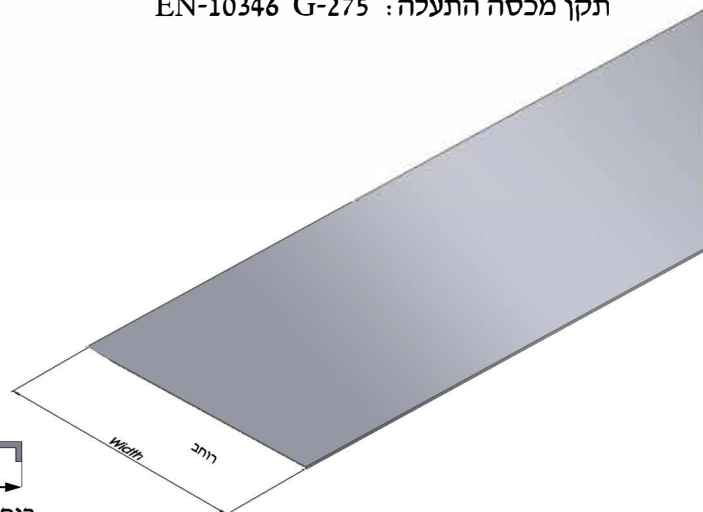
מכסה לתעלה מגולוון

אספקה באורך 1500 \ 3000 [מ"מ]

דגם	רוחב [מ"מ]	עובי תעלה [מ"מ]	
		1.5	2
CUT - 50	50	19	33
CUT - 80	80	25	34
CUT - 120	120	34	45
CUT - 140	140	39	52
CUT - 180	180	48	64
CUT - 200	200	53	69

טבלת מחירים [ש"ח מ']

תקן מכסה התעלה: EN-10346 G-275



רוחב המכסה בהתאם לכל דגם [מ"מ]



04-8411142, 04-8414834

04-8414528

www.naor.co.il

naor_ltd@netvision.net.il

כל הזכויות שמורות © נאור בע"מ

